

# ISP-90

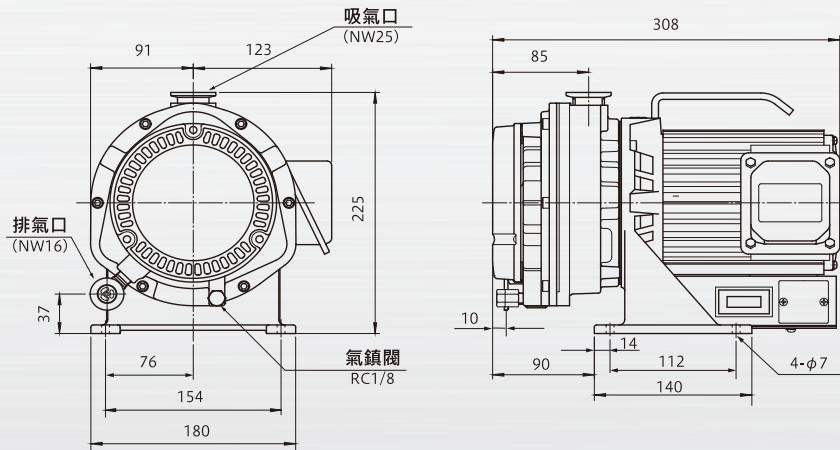


## 規格

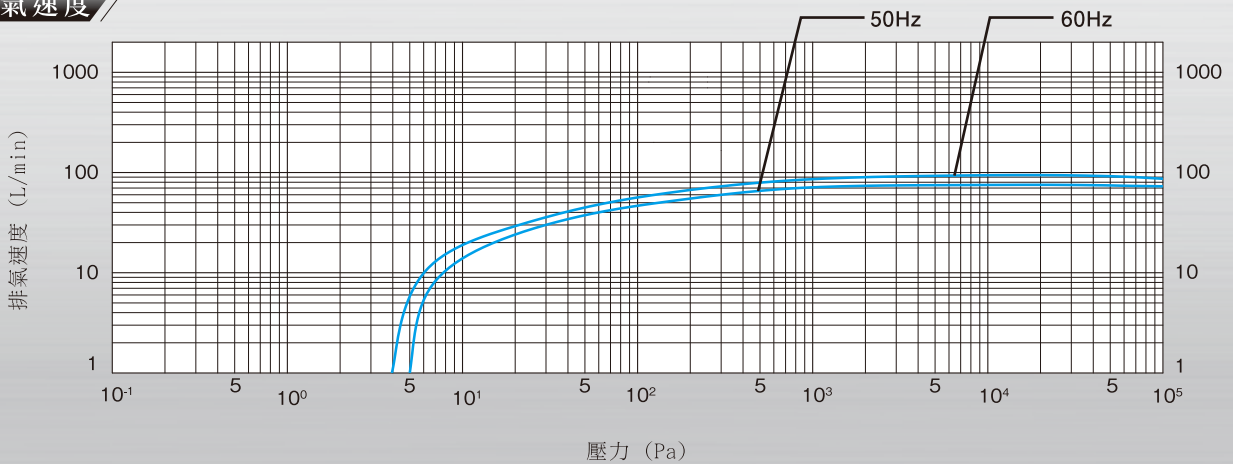
型號	ISP-90	
設計排氣速度	L/min (50/60Hz)	90/108
極限真空度	Pa	≤ 5
馬達輸出	kW	0.15
電壓	V 單相	100,115,200,230
噪音值	dB (A)	52 (氣鎖閥使用時57)
洩漏量	Pa·m³/s	≤ 1.0 × 10 <sup>-5</sup>
環境溫度	°C	5~40(屋內)
重量	kg	14
水蒸氣處理量	g/day	5 (氣鎖閥使用時)
氣鎖閥量	L/min	9
外觀尺寸	mm	L308 x W214 x H225
吸氣口徑		NW25
排氣口徑		NW16
冷卻方式		空冷
標準配備		氣鎖閥計時器、過熱保護器

- 極限真空度為全壓的測量值
- 噪音值是在無迴響室的測量值

## 外觀尺寸



## 排氣速度



ISP / SDM SERIES